

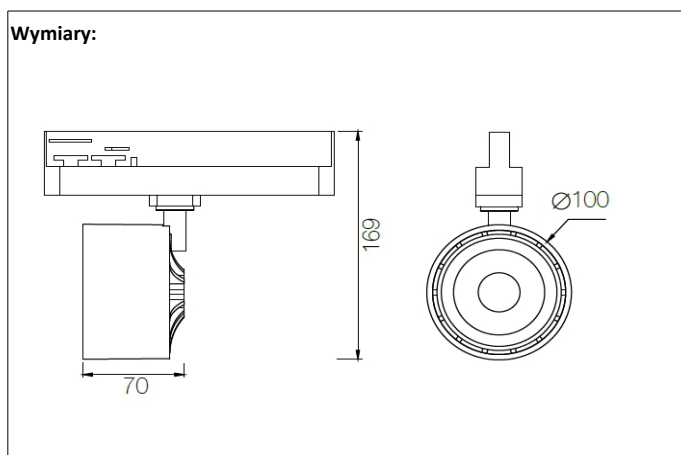


LED Track Light D3 28W (Samsung)

Oprawa diodowa D3 to propozycja dla klientów, którzy poszukują zamienników opraw metalohalogenkowych 70W montowanych na szynoprzewodach 3-fazowych. Rozwiązanie jest funkcjonalnym zamiennikiem, który dostarcza ekwiwalentną ilość światła przy znacznie zmniejszonym zapotrzebowaniu na energię elektryczną. Jako źródło światła zastosowany został moduł LED COB firmy Samsung. Montaż opraw Track Light sprowadza się do wpięcia w szynoprzewód oraz ustawienia konkretnej fazy, z której będzie pobierane zasilanie. Dzięki temu zmiana ekspozycji w sklepie może być połączona z modyfikacją układu oświetlenia. Oprawa dostępna jest w wielu wariantach - wynikających z kombinacji parametrów.



Wymiary:



Kod*:	CCT/CRI:	Φ Oprawy:	Obudowa:
403-140-7x910S	4000K/90	2655lm	biała
403-940-7x910S	4000K/90	2655lm	czarna
403-135-7x910S	3500K/90	2605lm	biała
403-935-7x910S	3500K/90	2605lm	czarna
403-130-7x910S	3000K/90	2530lm	biała
403-930-7x910S	3000K/90	2530lm	czarna

*x (kąt świecenia) 2-24°, 3-36°, 4-45°, 6-60° (np. 403-140-72910S = 24°)

Dodatkowe zdjęcie:



SAMSUNG

OSRAM

Parametry wspólne:

współczynnik mocy (PF): >0,95
moc oprawy: 28W
zasilanie: 230V AC (poprzez adapter na szynę 3-fazową)
kąt świecenia: 24°, 36°, 45° lub 60°
źródło światła: dioda COB LED Samsung (LC026)
maksymalna skuteczność: do 94lm/W
SDCM: 2
żywotność L80/B50/C10: 40.000 godzin (według normy IEC 62717)
zakres temperatury pracy: od 0°C do +30°C
współczynnik oddawania barw: CRI90
klasa szczelności: IP20
kompatybilność z szynoprzewodami GLOBAL trac, Unipro, itp.

Wymiary:

średnica: φ100mm
długość głowicy: 70mm
wysokość: 169mm

Materiał wykonania:

obudowa aluminiowa + tworzywo sztuczne
waga: 0,75kg

dane fotometryczne przedstawione z tolerancją +/- 7%

