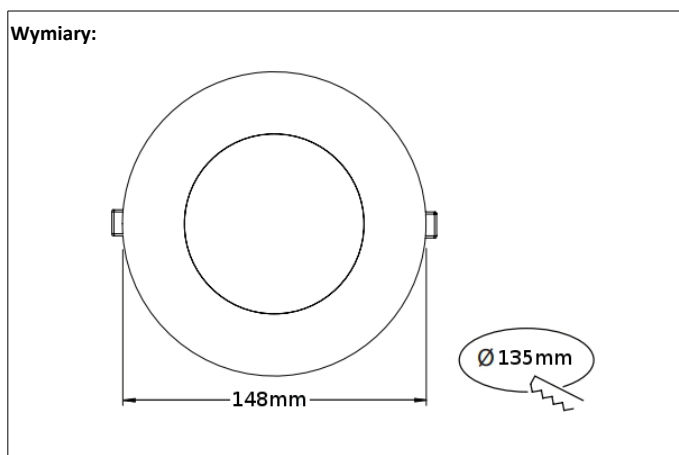




Oprawa LED Antiglare 28W (Samsung)

Oprawa LED Antiglare 28W to wyjątkowo efektywny wielofunkcyjny system oświetlenia i znakomity zamiennik źródła MH 30W. Zastępuje tradycyjne żarówki i lampy halogenowe do 150W. Oprawa posiada funkcje regulacji jasności za pomocą zewnętrznego zasilacza (opcjonalnie).

Charakteryzuje się również wyjątkowym designem, zaprojektowany zgodnie z najnowszymi trendami. Moduł może być stosowany w galeriach handlowych, salonach sprzedaży, bibliotekach itp. Szeroki wybór kątów świecenia spełni wszelkie oczekiwania projektantów dotyczące rozwiązań oświetleniowych.



SAMSUNG TRIDONIC

Kod*:	CCT/CRI:	Φ Oprawy:	Obudowa:
535-140-7x930S	4000K/90	2300lm	biała
535-940-7x930S	4000K/90	2300lm	czarna
535-135-7x930S	3500K/90	2255lm	biała
535-935-7x930S	3500K/90	2255lm	czarna
535-130-7x930S	3000K/90	2190lm	biała
535-930-7x930S	3000K/90	2190lm	czarna

*x (kąt świecenia) 1-15°, 2-24°, 3-36°, 4-45° (np. 535-140-74930S = 45°)

Parametry wspólne:
współczynnik mocy (PF): >0,95
moc oprawy: 28W
zasilanie: 230V AC (poprzez zewnętrzny driver 700mA)
kąt świecenia: 15°, 24°, 36° lub 45°
źródło światła: dioda COB LED Samsung (LC026D2)
maksymalna skuteczność: do 82lm/W
SDCM: 2
życiowość L80/B50/C10: 40.000 godzin (według normy IEC 62717)
zakres temperatury pracy: od 0°C do +30°C
współczynnik oddawania barw: CRI>90
klasa szczelności: IP20

Wymiary:
średnica: fi 148mm
wysokość: 120mm
otwór montażowy: 135mm

Materiał wykonania:
obudowa aluminiowa + tworzywo sztuczne
waga: 0,65kg

dane fotometryczne przedstawione z tolerancją +/- 7%

