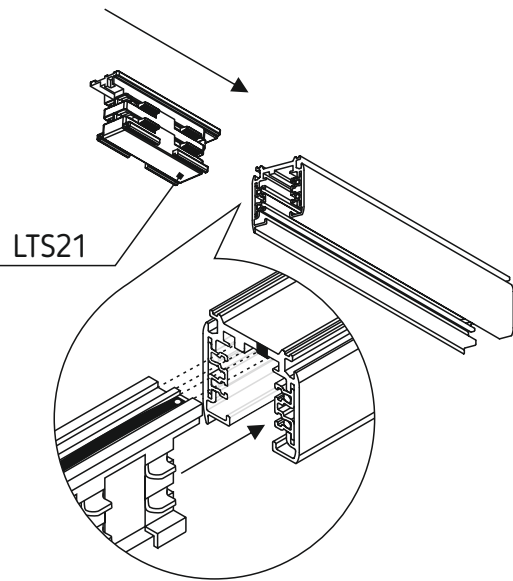
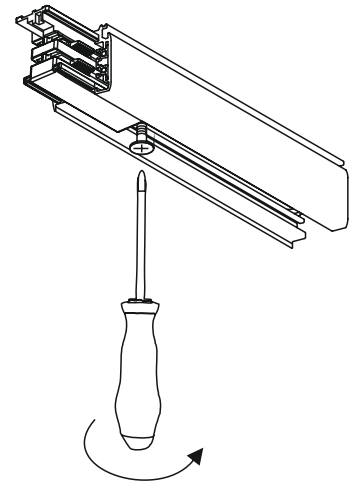




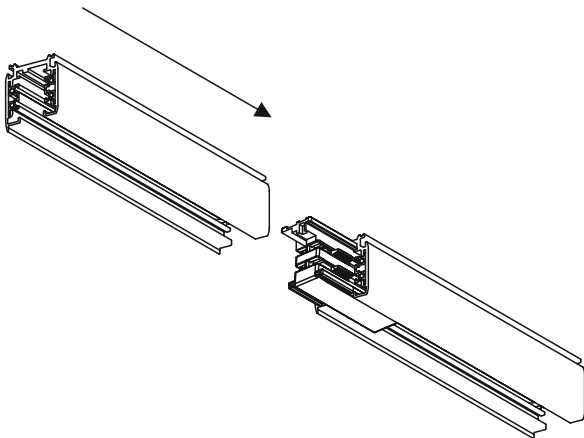
1.



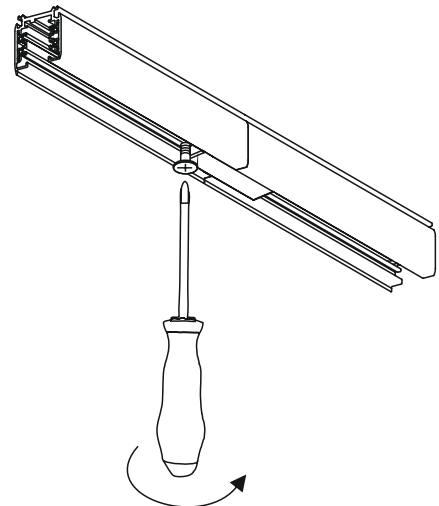
2.



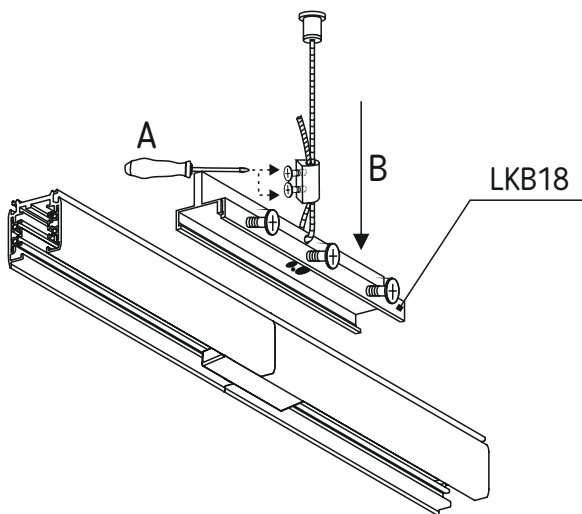
3.



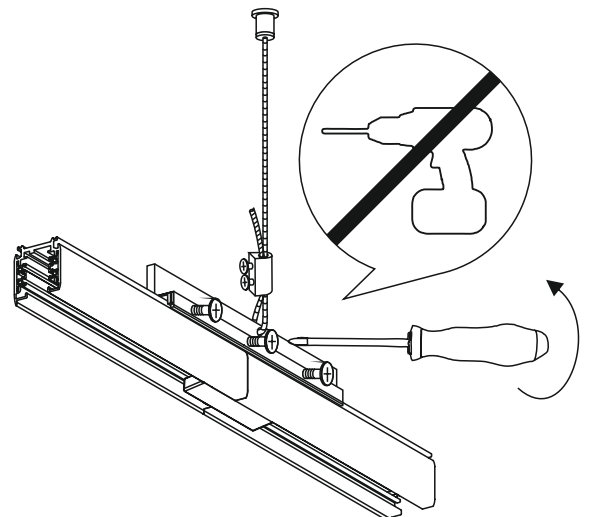
4.



5.

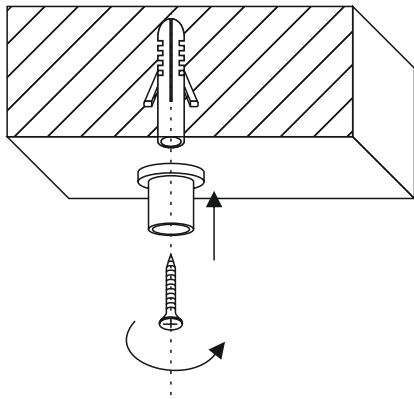


6.

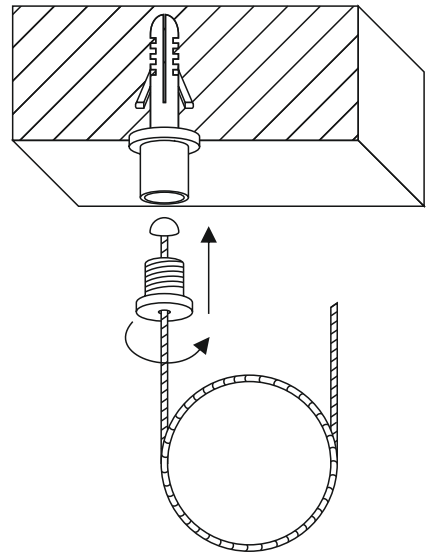




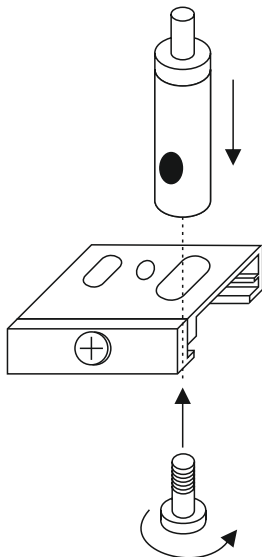
1.



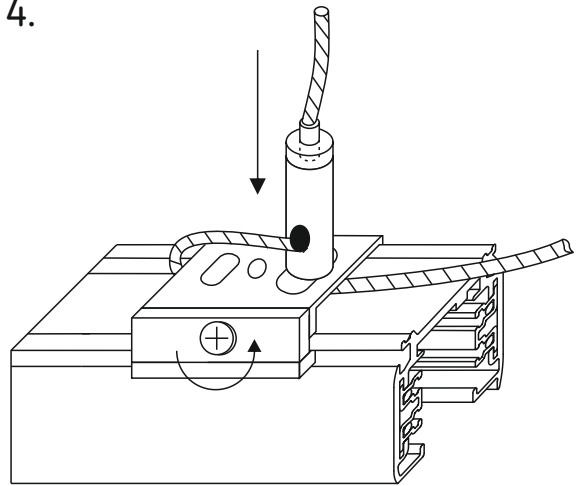
2.



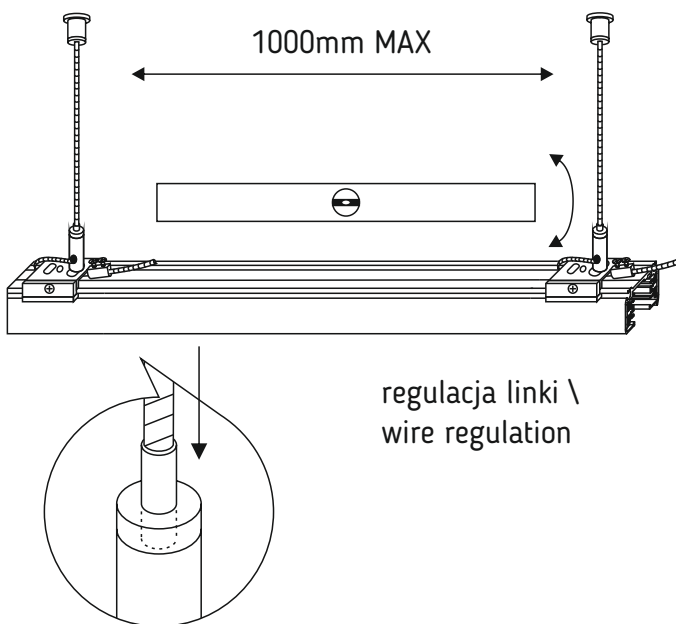
3.



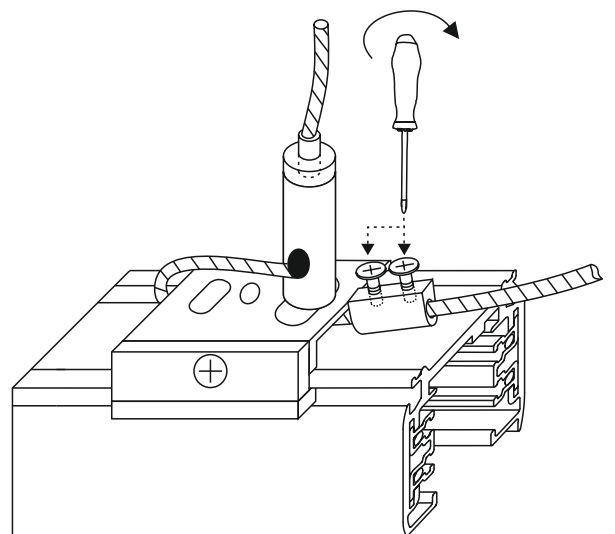
4.



5.

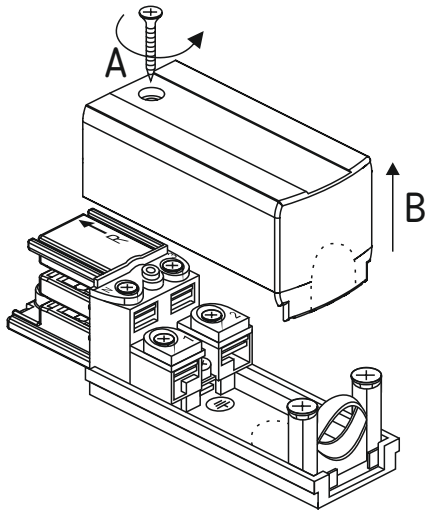


6.

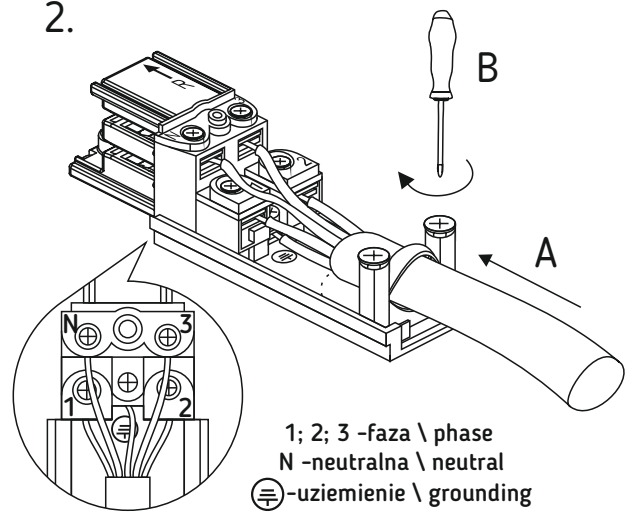




1.

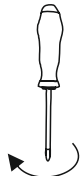


2.



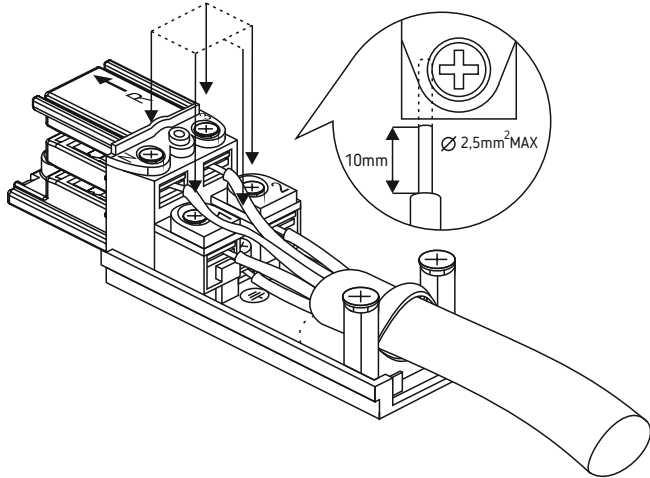
1; 2; 3 -faza \ phase
N -neutralna \ neutral
⊖-uziemiaenie \ grounding

3.

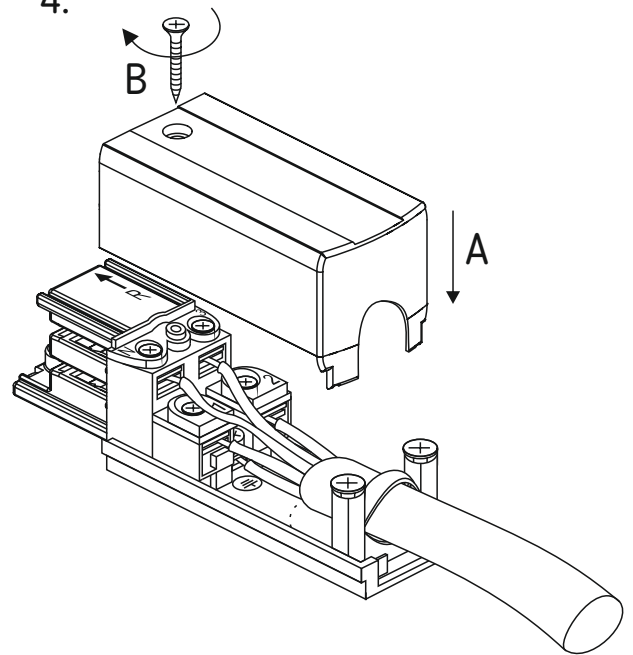


UWAGA: Podłączenie fazy do zacisku „N” powoduje uszkodzenie opraw wpiętych do szynoprzewodu!

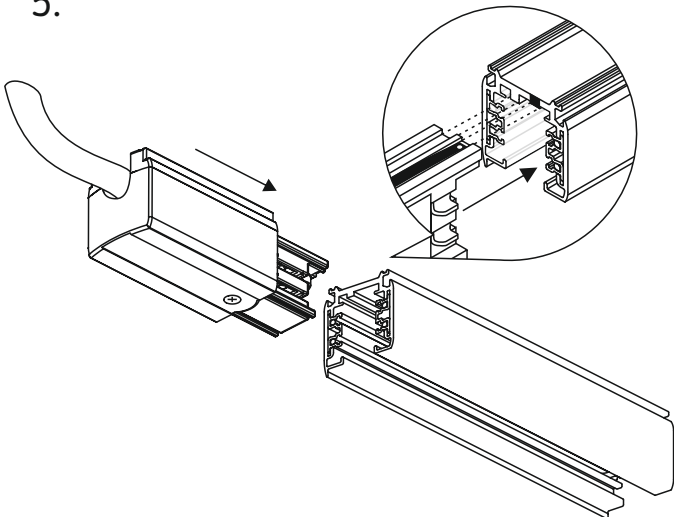
WARNING: Connecting phase to „N” terminal causes damage to the lamps connected to track!



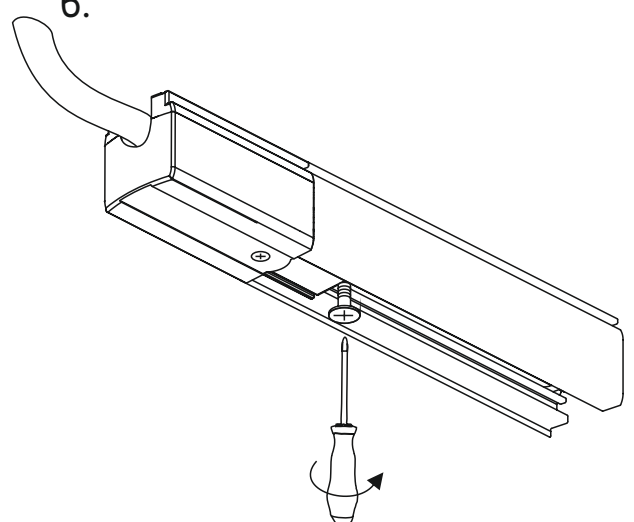
4.



5.

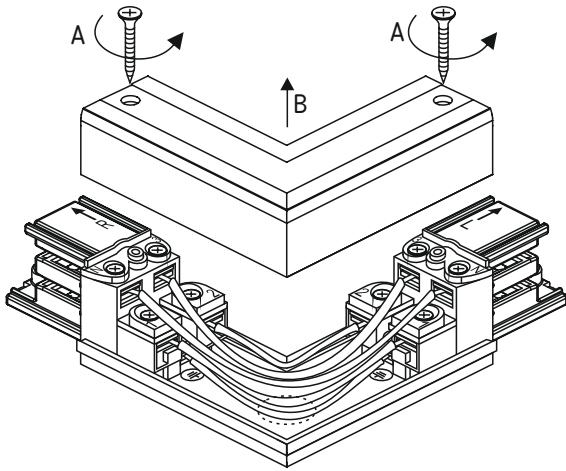


6.

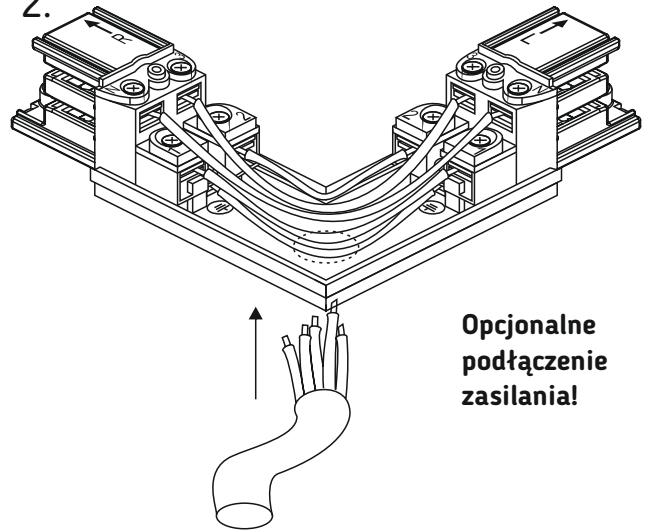




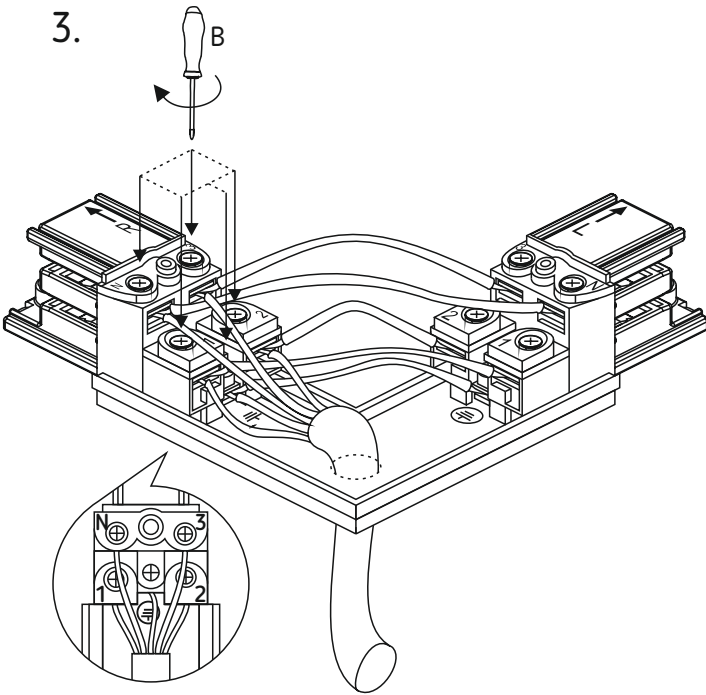
1.



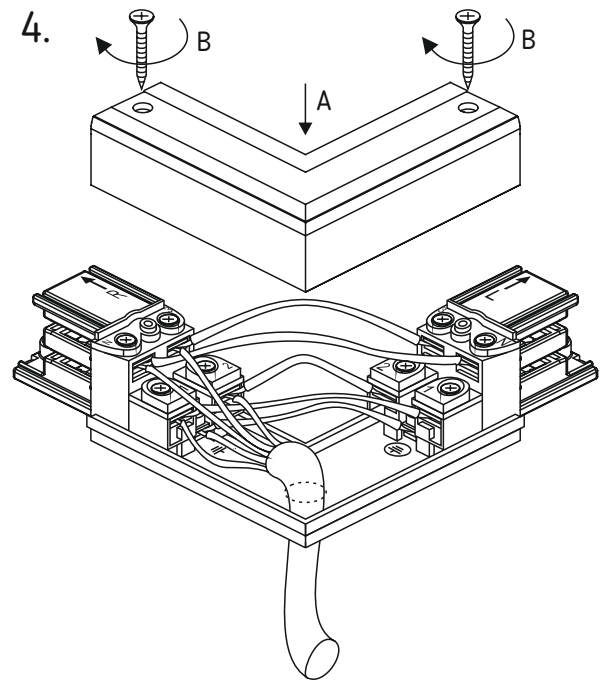
2.



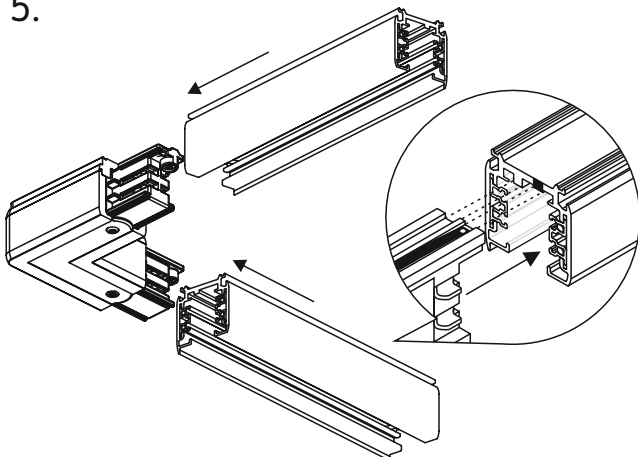
3.



4.



5.



6.

