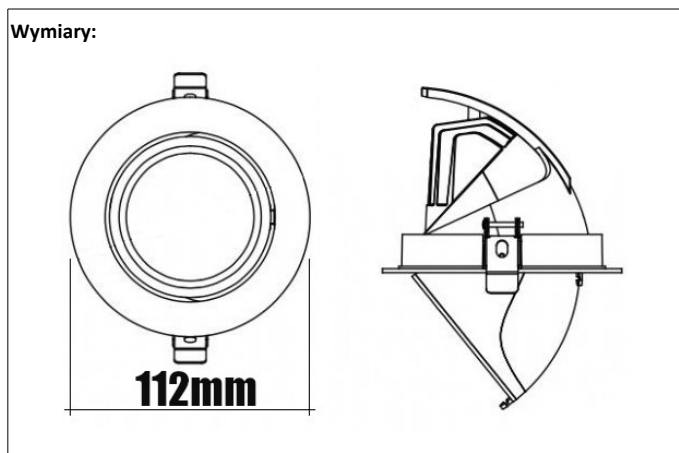




Oprawa LED Pull Out S Downlight 10W (PremiumWhite)

Oprawa LED Pull Out S Downlight 10W to propozycja dla klientów, którzy poszukują zamienników opraw metalohalogenowych stosowanych w obiektach handlowych, podświetlających ekspozycje. Rozwiązanie jest funkcjonalnym zamiennikiem, który dostarcza ekwiwalentną ilość światła przy znacznie zmniejszonym zapotrzebowaniu na energię elektryczną. Jako źródło światła zastosowany został moduł COB firmy Philips (PremiumWhite). Oprawa dostępna jest w wielu wariantach - wynikających z kombinacji parametrów.

Za dodatkową opłatą dostępne są specjalne maskownice, umożliwiające instalację opraw w miejscach, w których są już przygotowane otwory o większej średnicy. Ułatwia to w znaczący sposób podmiianę lamp.



PHILIPS

Kod*:	CCT/CRI:	Φ Oprawy:	Obudowa:
623-130-2x930IH	3000K/90	1330lm	biała
623-930-2x930IH	3000K/90	1330lm	czarna

***x (kąt świecenia)**
1-15°, 2-24°, 3-36°, 6-60° (np. 623-130-26930IH = 60°)

Dodatkowe zdjęcie:



Parametry wspólne:
współczynnik mocy (PF): >0,95
moc oprawy: 10W
zasilanie: 230V AC (poprzez zewnętrzny zasilacz do LED)
kąt świecenia: 15°, 24°, 36°, 60°
źródło światła: dioda COB LED Fortimo SLM C PW
maksymalna skuteczność: do 133lm/W
SDCM: 2
żywność L80/B50/C10: 40.000 godzin (według normy IEC 62717)
zakres temperatury pracy: od 0°C do +30°C
współczynnik oddawania barw: CRI90
klasa szczelności: IP20

Wymiary:
otwór montażowy: 100mm
średnica: 112mm
wysokość: 90mm

maksymalny wychył oprawy: 45°
maksymalny obrót oprawy: 355°

Materiał wykonania:
obudowa aluminiowa + tworzywo sztuczne
waga: 0,45kg

dane fotometryczne przedstawione z tolerancją +/- 7%

