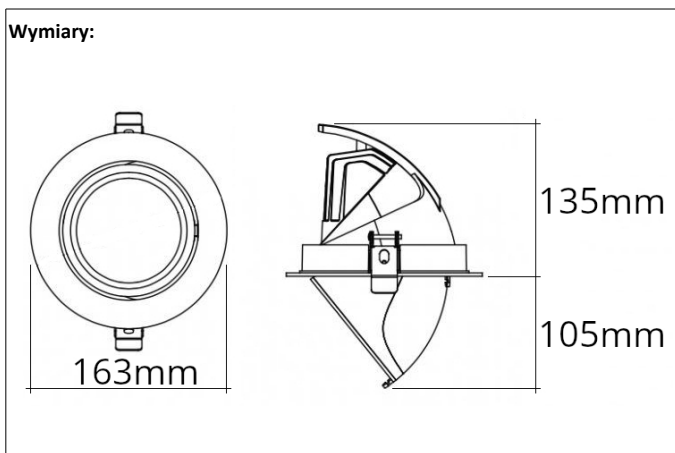




# Oprawa LED Pull Out L Downlight 30W (Samsung)

Oprawa LED Pull Out L Downlight 30W to propozycja dla klientów, którzy poszukują zamienników opraw metalohalogenowych stosowanych w obiektach handlowych, podświetlających ekspozycje. Rozwiązanie jest funkcjonalnym zamiennikiem, który dostarcza ekwiwalentną ilość światła przy znacznie zmniejszonym zapotrzebowaniu na energię elektryczną. Jako źródło światła zastosowany został moduł COB firmy Samsung. Oprawa dostępna jest w wielu wariantach - wynikających z kombinacji parametrów. Za dodatkową opłatą dostępne są specjalne maskownice, umożliwiające instalację opraw w miejscach, w których są już przygotowane otwory o większej średnicy. Ułatwia to w znaczący sposób podmiianę lamp.



## SAMSUNG TRIDONIC

Kod*:	CCT/CRI:	Φ Oprawy:	Obudowa:
625-140-8x930S	4000K/90	3465lm	biała
625-940-8x930S	4000K/90	3465lm	czarna
625-135-8x930S	3500K/90	3395lm	biała
625-935-8x930S	3500K/90	3395lm	czarna
625-130-8x930S	3000K/90	3300lm	biała
625-930-8x930S	3000K/90	3300lm	czarna

\*x (kąt świecenia):  
1-15°, 2-24°, 3-36°, 6 -60° (np. 625-140-83830S = 36°)

Dodatkowe zdjęcie:



**Parametry wspólne:**  
współczynnik mocy (PF): >0,95  
moc oprawy: 30W  
zasilanie: 230V AC (poprzez zewnętrzny zasilacz do LED)  
kąt świecenia: 15°, 24°, 36°, 60°  
źródło światła: dioda COB LED Samsung (LC026)  
maksymalna skuteczność: do 115lm/W  
SDCM: 2  
żywotność L80/B50/C10: 40.000 godzin (według normy IEC 62717)  
zakres temperatury pracy: od 0°C do +30°C  
współczynnik oddawania barw: CRI90  
klasa szczelności: IP20

**Wymiary:**  
otwór montażowy: 145mm  
średnica: 163mm  
wysokość wewnętrzna: 135mm (przy wychyle 0°)  
wysokość zewnętrzna: 105mm (przy wychyle 45°)  
maksymalny wychył oprawy: 45°  
maksymalny obrót oprawy: 355°

**Materiał wykonania:**  
obudowa aluminiowa + tworzywo sztuczne  
waga: 0,75kg

dane fotometryczne przedstawione z tolerancją +/- 7%

