

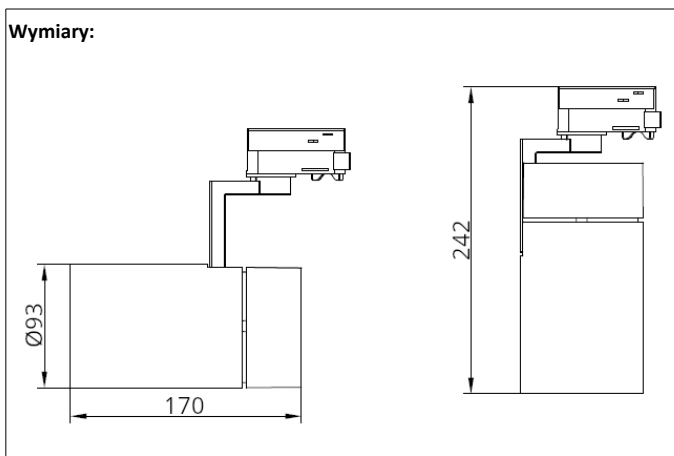


# LED Track Light L15 30W (Samsung)

Oprawa diodowa L15 to propozycja dla klientów, którzy poszukują zamienników opraw metalohalogenkowych 70W montowanych na szynoprzewodach 3-fazowych. Rozwiązanie jest funkcjonalnym zamiennikiem, który dostarcza ekwiwalentną ilość światła przy znacznie zmniejszonym zapotrzebowaniu na energię elektryczną. Jako źródło światła zastosowany został moduł LED COB firmy Samsung. Montaż opraw Track Light sprowadza się do wpięcia w szynoprzewód oraz ustawienia konkretnej fazy, z której będzie pobierane zasilanie. Dzięki temu zmiana ekspozycji w sklepie może być połączona z modyfikacją układu oświetlenia. Oprawa dostępna jest w wielu wariantach - wynikających z kombinacji parametrów.



## Wymiary:



Kod*:	CCT/CRI:	Φ Oprawy/LED:	Obudowa:
524-140-8x910S	4000K/90	3055/4065lm	biała
524-940-8x910S	4000K/90	3055/4065lm	czarna
524-135-8x910S	3500K/90	2995/3985lm	biała
524-935-8x910S	3500K/90	2995/3985lm	czarna
524-130-8x910S	3000K/90	2910/3870lm	biała
524-930-8x910S	3000K/90	2910/3870lm	czarna

## \*x (kąt świecenia)

1-15°, 2-25°, 3-35°, 6-60° (np. 524-140-83910S = 35°)

## SAMSUNG TRIDONIC

## Parametry wspólne:

współczynnik mocy (PF): >0,95  
moc LED/oprawy: 27W/30W  
zasilanie: 230V AC (poprzez adapter na szynę 3-fazową)  
kąt świecenia: 15°, 25°, 35°, lub 60°  
źródło światła: dioda COB LED Samsung (LC026D2)  
żywoćność L80/B10/C10: 40.000 godzin (według normy IEC 62717)  
współczynnik oddawania barw: CRI>90  
kompatybilność z szynoprzewodami GLOBAL trac, Unipro, itp.

## Wymiary:

średnica: fi 93mm  
długość: 170mm  
wysokość: 242mm

## Materiał wykonania:

obudowa aluminiowa + tworzywo sztuczne

