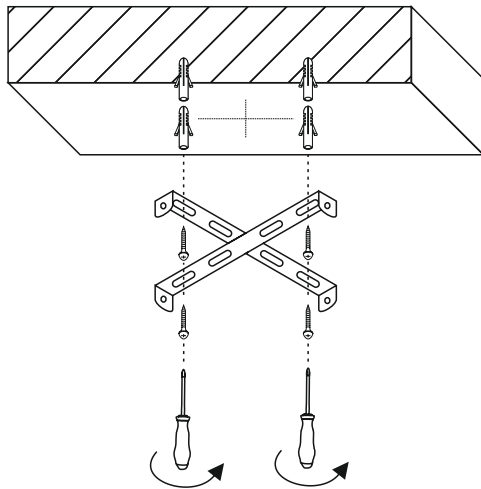
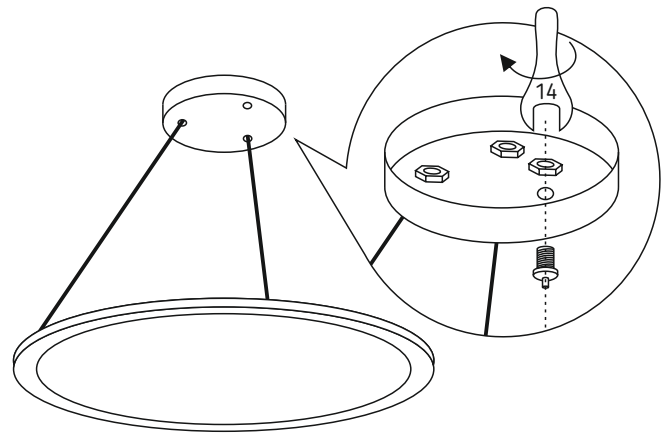




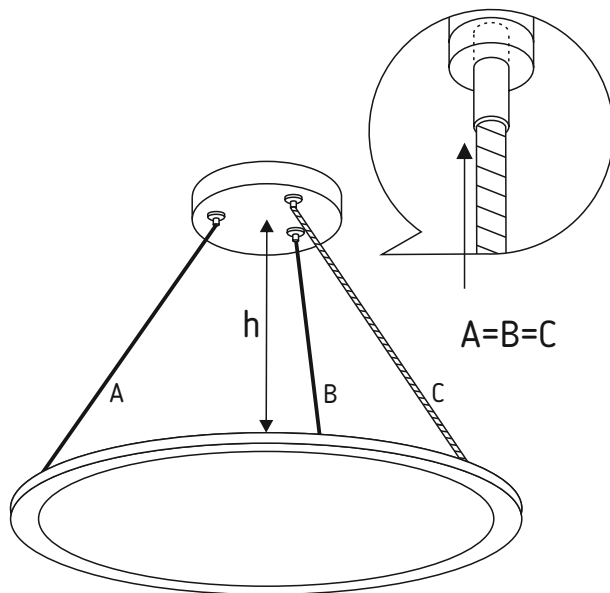
1. Zamontuj krzyżak na suficie



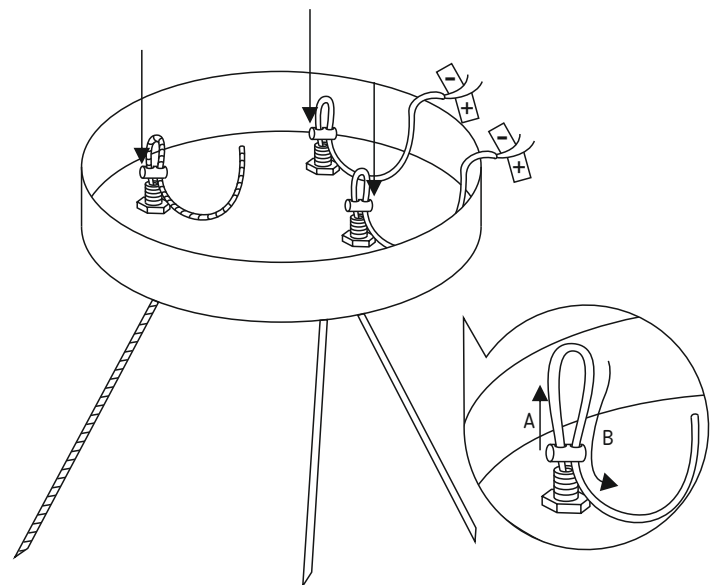
2. Zamontuj blokadę linki w rozecie



3. Ustaw odpowiednią długość zawiesi

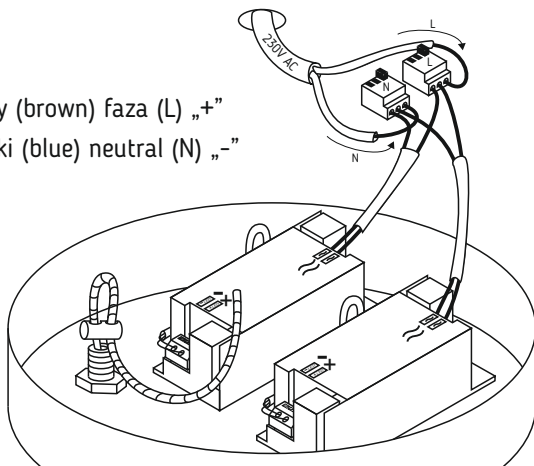


4. Zabezpiecz linki blokadami



5. Podłącz napięcie 230V do zasilaczy

Brazowy (brown) faza (L) „+”
Niebieski (blue) neutral (N) „-”



6. Przykręć rozetę do sufitu

